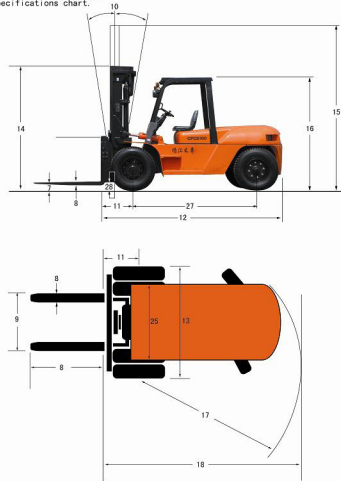


技术性能参数 Specifications

概要 General		叉车													
1 制造商 Manufacturer		宗申叉车													
2 型号 Model		OPCD80	OPCD100	CLCD80	CLCD100	CLCD90-Ⅱ	CLCD100-Ⅱ	CLCD90-Ⅲ	CLCD100-Ⅲ	CLCD90-Ⅳ	CLCD100-Ⅳ				
3 动力型式 Power type		柴油				柴油				柴油					
4 额定载重 Rated capacity		kg	lb	8000	100000	17621	220264	8000	100000	17621	220264				
5 载荷中心距 Load center		mm	in	600		23.6		900		23.6					
尺寸 Dimensions															
6 起升高度 Lifting height		mm	in	3000		118		3000		118					
7 自由起升高度 Free lifting height		mm	in	200		7.87		200		7.87					
8 货叉尺寸 Fork size		mm	in	1300×152×60	1300×180×80	51×6×2.4	51×7×3.1	1300×152×60	1300×180×80	51×6×2.4	51×7×3.1				
9 货叉间距(外侧)最大/最小 Fork spread(outside) Max./Min.		mm	in	400/2140		15.7/84.3		400/2140		15.7/84.3					
10 门架倾角 Mast tilt angle		deg	deg	6/12		6/12		6/12		6/12					
11 前悬距 Front overhang		mm	in	730		28.7		710		28.7					
12 外形尺寸															
13 总长 Overall length		mm	in	5120	5750	201.6	226	5120	5430	201.6	226				
14 总宽 Overall width		mm	in	2165		85		2165		85					
15 门架起升高度 Mast lowered height		mm	in	2850		112		2850		112					
16 门架起升高度 Mast extended height		mm	in	4250		167		4420		167					
17 安全架高度 Overhead guard height		mm	in	2580		101.6		2560		101.6					
18 最小转弯半径 Min. turning radius		mm	in	3700	3950	146	156	3700	3950	146	156				
19 最小直角通道宽度 Min. right angle aisle width		mm	in	3310	3540	130	139	3310	3540	130	139				
性能 Performance															
20 空载/满载 行驶速度 Travel speed		km/h	MPH	28/24	26/20	17.5/15	16.25/12.5	28/24	28/22	17.5/15	16.25/12.5				
21 起升速度 Lifting height		mm/sec	in/sec	480/350	390/280	18.9/13.8	15.3/11.2	410/350	350/300	16.1/13.8	13.8/11.8				
22 最大爬坡度 Max. gradeability		%	%	20		20		20		20					
23 自重 Self weight		kg	lb	10650	12510	22797	27555	10650	12510	23098	27555				
底盘 Chassis															
24 轮胎 Tires		前轮 Tread		4×900-20-14PR				4×35.4-20-14PR				4×900-20-14PR			
25 后轮 Rear tires		后轮 Tires		4×900-20-14PR				4×35.4-20-14PR				4×900-20-14PR			
26 前轮 Front tires		前轮 Tires		1600				63				1600			
27 后轮 Rear tires		后轮 Tires		1700				67				1700			
28 轴距 Wheelbase		mm	in	2500	2800	98.4	110	2500	2800	98.4	110				
29 最小离地间隙 Wheelbase		V/AH	V/AH	250		9.8		250		9.8					
动力单位与传动 Drive unit&control															
30 蓄电池		型号 Model		2×12/105				2×12/105				2×12/100			
31 产地 Manufacturer		朝柴				朝柴				日本(五十铃)					
32 额定功率 Rated power		kw/rpm	ft-lb/rpm	80.9/2500		59671.8/2500		82.3/2000		60704.4/2000					
33 额定扭矩 Rated torque		N.m/rpm	lbf-ft/rpm	353/1600		260/1600		416/1400-1600		306.8/1400-1600					
34 缸数 No. of cylinders		6				6				6					
35 缸径×行程 Bore X stroke		102/118				105/125				105/125					
36 排量 Displacement		cm ³	cu in	5785		352.885		6.494		396.134					
37 油箱容量 Fuel tank capacity		L	imp. gal	140		30.8		140		30.8					
38 油耗 Consumption		g/kw.h	lb/kw.h	245		0.54		232		0.51					

图片中的标准尺寸, 请参阅对照前面的参数表

Call-out numbers shown in the diagram below correspond to the first column of the specifications chart.



因我公司持续不断的更新及改进产品质量, 样本中参数、技术资料、图片等信息, 与实际的功能和规格可能有些许不同, 如果有变更我公司不再另行通知, 有些产品可能还有特殊选配。

Specifications, equipment, technical data, photos and illustrations are based on information at time of printing and subject to change without notice. Some products may be shown with optional equipment.